

KL



CATALOGO PARTI DI RICAMBIO
SPARE PARTS CATALOGUE
CATALOGUE PIÈCES DE RECHANGE
ERSATZTEILLISTE
CATÁLOGO PARTES DE REQUESTO

850	1000	1150
1300	1450	1600
1900	2250	2500

per ordinare i pezzi di ricambio

Per una corretta ordinazione dei pezzi di ricambio è necessario indicare i seguenti elementi:

- 1) Modello della macchina,
 - 2) Numero di catalogo,
 - 3) Codice del ricambio,
 - 4) Quantità richiesta.
-

pour commander les pièces de rechange

Pour commander les pièces de rechange il faut indiquer:

- 1) Modèle de la machine,
 - 2) Nombre du catalogue,
 - 3) Code de la pièce de rechange,
 - 4) Quantité demandé.
-

to order the spare parts

To order the spare parts correctly you must specify:

- 1) Model of the machine,
 - 2) Catalogue number,
 - 3) Spare part code number,
 - 4) Required quantity.
-

um die Ersatzteile zu bestellen

Für eine korrekte Bestellung der Ersatzteilen müssen die folgende Einzelheiten angegeben werden:

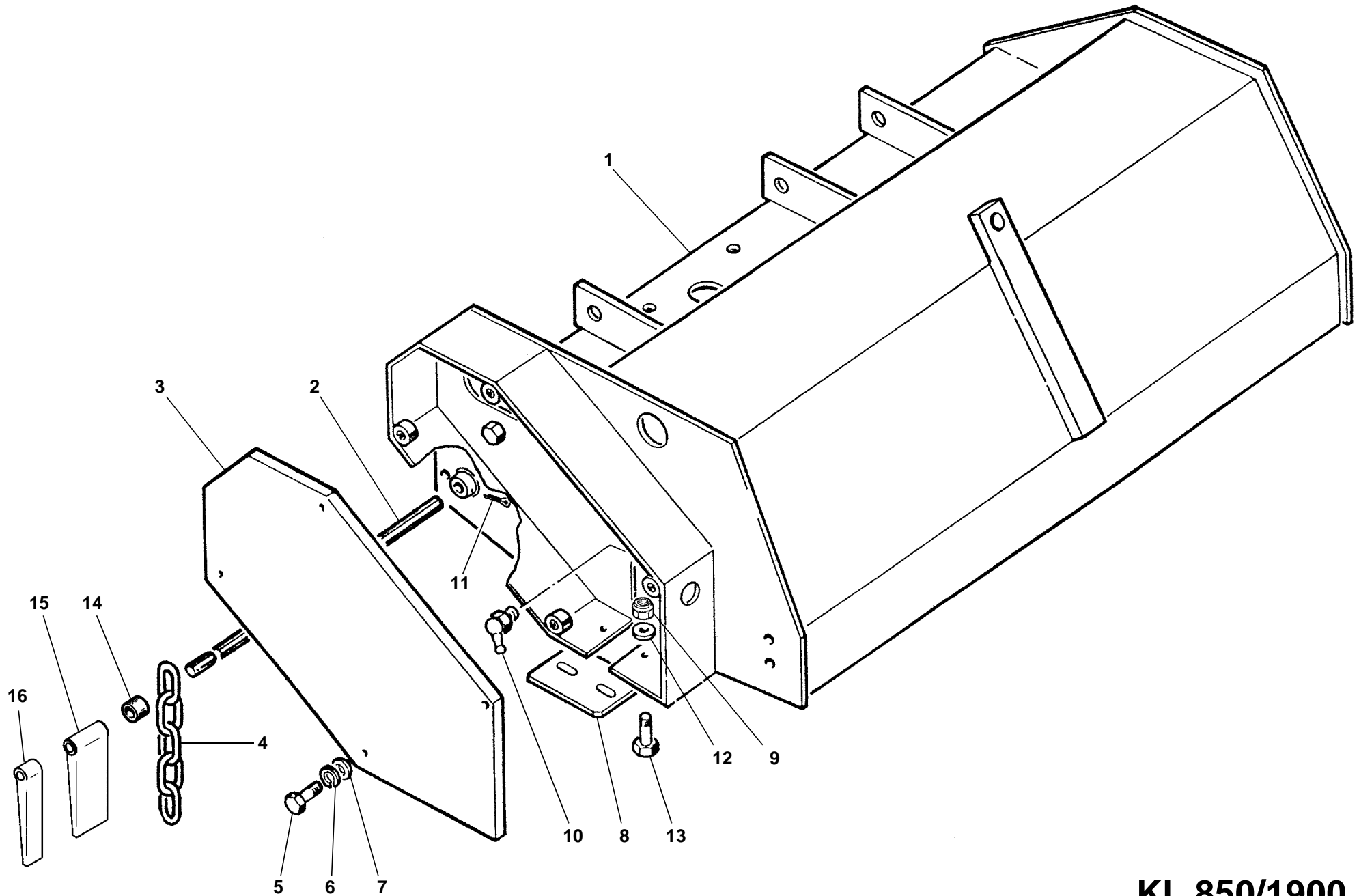
- 1) Gerät-Modell,
 - 2) Katalog-Nummer,
 - 3) Teil-Nummer,
 - 4) Gewünschte Menge.
-

para pedir las partes de requesto

Para pedir correctamente las partes de requesto se tiene que especificar:

- 1) Modelo de la máquina,
- 2) Número de catálogo,
- 3) Código de la parte de requesto,
- 4) Cantidad pedida.

TAV. 336



KL 850/1900

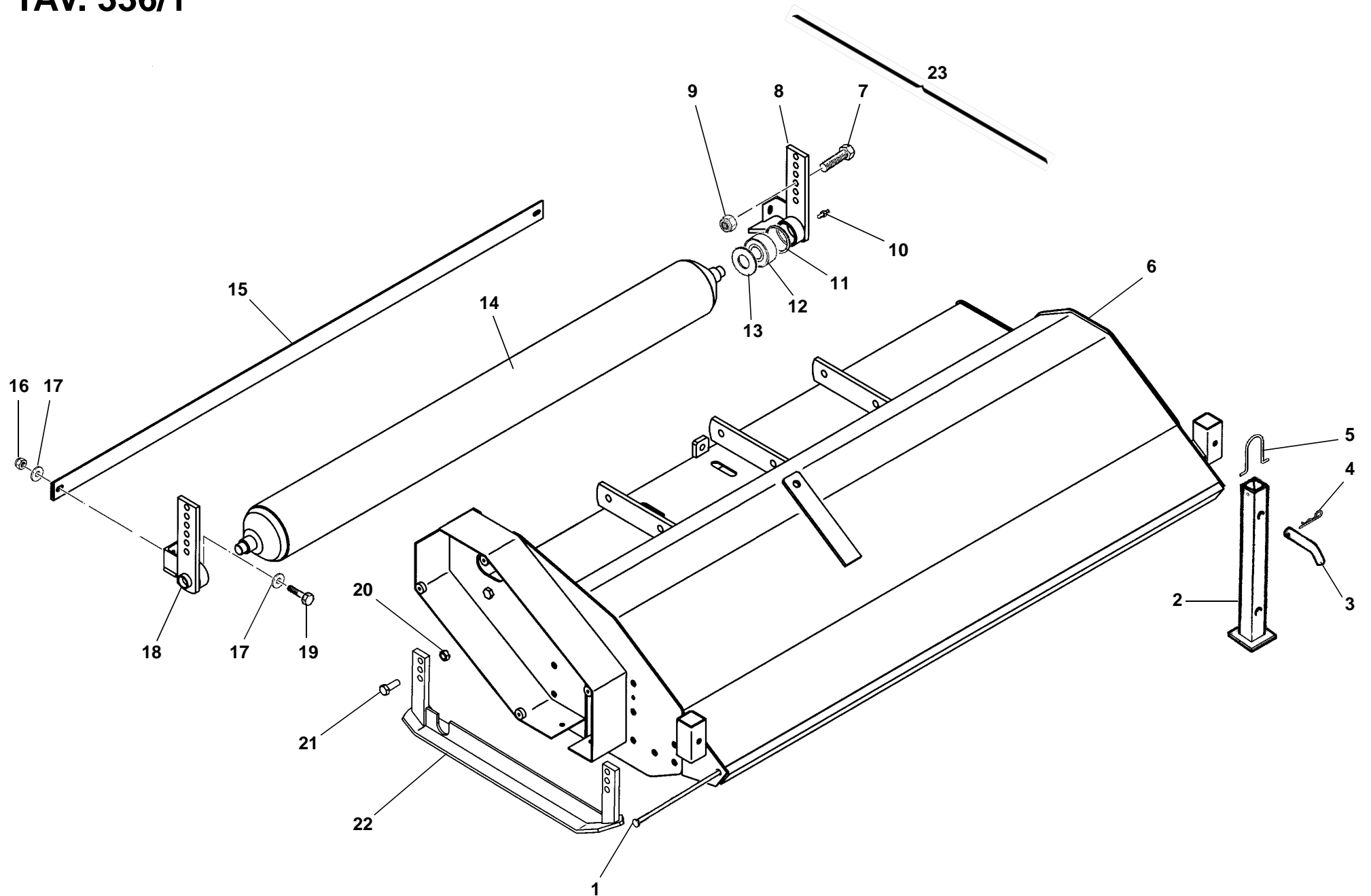
TAV. 336

RIF.	CODICE	DESCRIZIONE	N.
1	3003087	KL 850	1
	3000585	KL 1000	1
	3001309	KL 1150	1
	3000586	KL 1300	1
	3001384	KL 1450	1
	3000587	KL 1600	1
	3000588	KL 1900	1
2	3001301	KL 850	1
	3000591	KL 1000	1
	3001307	KL 1150	1
	3000592	KL 1300	1
	3001377	KL 1450	1
	3000593	KL 1600	1
	3000594	KL 1900	1
3	3000227		1
4	3001883	KL 850	27
	3001883	KL 1000	32
	3001883	KL 1150	37
	3001883	KL 1300	41
	3001883	KL 1450	46
	3001883	KL 1600	51
	3001883	KL 1900	61
5	1110804	M8x16 UNI5739	4
6	1208000	ø 8 UNI1751	4
7	1309243	ø 8x24x3 UNI6593	4
8	3002851	KL 850	1

RIF.	CODICE	DESCRIZIONE	N.
	3000400	KL 1000/1900	1
9	1012410	M10 UNI7474	2
10	0002661	M10x1x90°	1
11	1559028	ø 4,5x45 UNI1336	1
12	1310303	ø 10 UNI6593	2
13	1111006	M10x20 UNI5739	2
14	3001545	KL 850	28
	3001545	KL 1000	33
	3001545	KL 1150	38
	3001545	KL 1300	42
	3001545	KL 1450	48
	3001545	KL 1600	52
	3001545	KL 1900	62
15	3008685	L=70 KL 850	11
	3008685	L=70 KL 1000	13
	3008685	L=70 KL 1150	15
	3008685	L=70 KL 1300	17
	3008685	L=70 KL 1450	19
	3008685	L=70 KL 1600	21
	3008685	L=70 KL 1900	25
16	3008686	L=32 KL 1150/1900	1

RIF.	CODICE	DESCRIZIONE	N.

TAV. 336/1



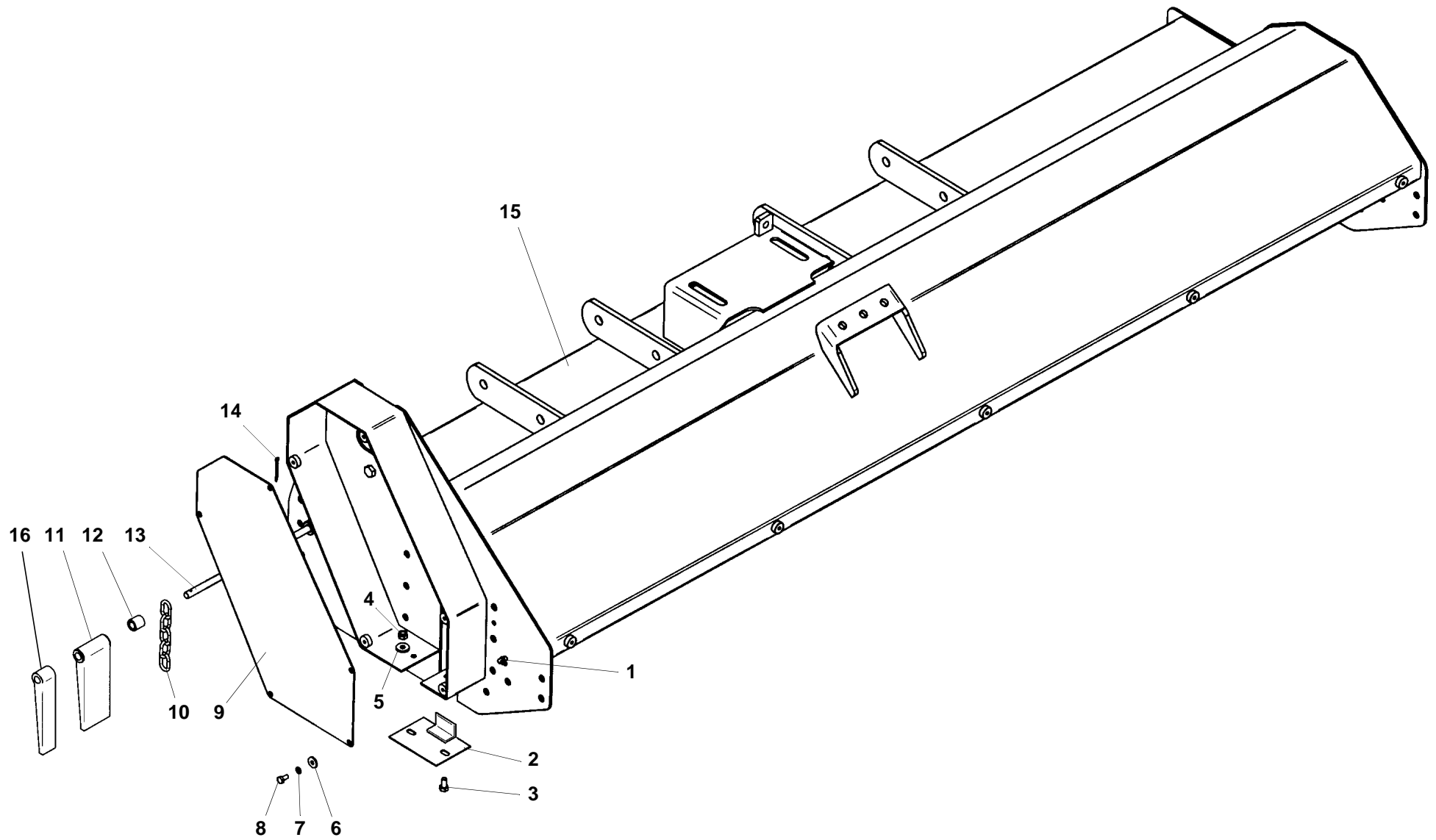
TAV. 336/1

RIF.	CODICE	DESCRIZIONE	N.
1	3004007	KL 850	1
	3004008	KL 1000	1
	3004009	KL 1150	1
	3001997	KL 1300	1
	3003010	KL 1450	1
	3001998	KL 1600	1
	3002858	KL 1900	1
	3004010	KL 2250	1
	3004011	KL 2500	1
2	3000740		2
3	3000088		2
4	0002115	ø4	2
5	3007374		2
6	3008223	KL 850	1
	3008224	KL 1000	1
	3008225	KL 1150	1
	3008226	KL 1300	1
	3008227	KL 1450	1
	3007937	KL 1600	1
	3008222	KL 1900	1
	3009063	KL 2250	1
	3009059	KL 2500	1
	7	1111414	M14x40 UNI5739 KL 850/1900
1111414		M14x40 UNI5739 KL 2250-2500	4
8	3008231	Sx KL 850/1900	1
	3009062	Sx KL 2250-2500	1

RIF.	CODICE	DESCRIZIONE	N.	
9	1012414	M14 UNI7474 KL 850/1900	2	
	1012414	M14 UNI7474 KL 2250-2500	4	
10	0002654	M10x1	2	
11	3000180	45x51,5x1,5	6	
12	0001411	6205-2RS	2	
13	3000486		2	
14	3004012	KL 850	1	
	3004013	KL 1000	1	
	3004014	KL 1150	1	
	3002033	KL 1300	1	
	3004439	KL 1450	1	
	3002000	KL 1600	1	
	3002438	KL 1900	1	
	3004015	KL 2250	1	
	3004016	KL 2500	1	
	15	3004017	KL 850	1
		3004018	KL 1000	1
		3004019	KL 1150	1
		3002786	KL 1300	1
		3003009	KL 1450	1
	3002854	KL 1600	1	
	3002860	KL 1900	1	
	3004020	KL 2250	1	
	3004021	KL 2500	1	
16	1012410	M10 UNI7474	2	
17	1310303	ø10 UNI6593	4	

RIF.	CODICE	DESCRIZIONE	N.
18	3008230	Dx KL 850/1900	1
	3009061	Dx KL 2250-2500	1
19	1111010	M10x30 UNI5739	2
20	1012414	M14 UNI7474	4
21	1111414	M14x40 UNI5739	4
22	3008834		2
23	8370003	KL 850	1
	8170008	KL 1000	1
	8380005	KL 1150	1
	8180008	KL 1300	1
	8400006	KL 1450	1
	8190006	KL 1600	1
	8200005	KL 1900	1
	8210004	KL 2250	1
	8220005	KL 2500	1

TAV. 336/2



KL 2250-2500

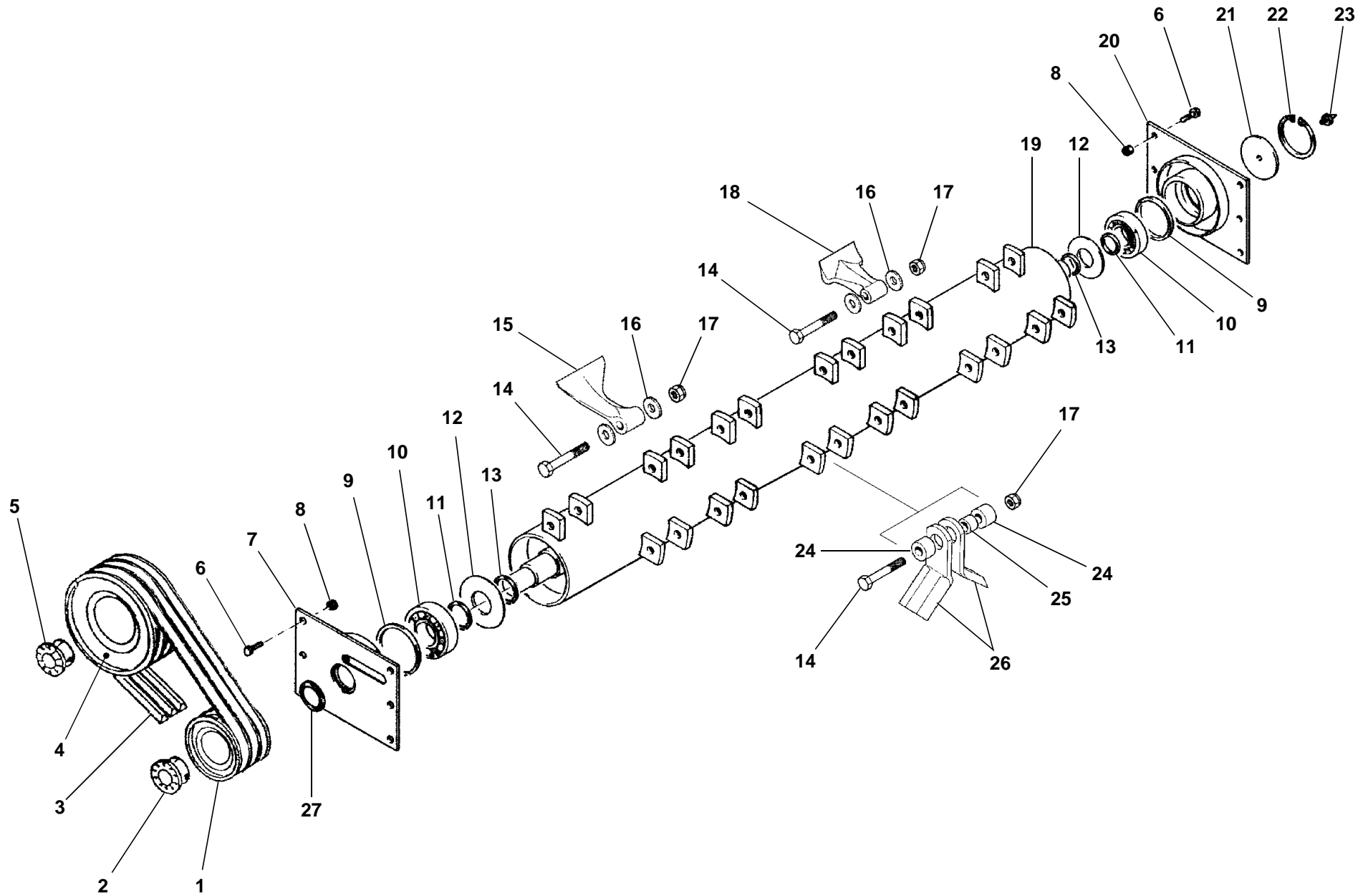
TAV. 336/2

RIF.	CODICE	DESCRIZIONE	N.
1	0002661	M10x1x90°	1
2	3008104		1
3	1111006	M10x20 UNI5739	2
4	1012410	M10 UNI7474	2
5	1310303	ø10 UNI6593	2
6	1309243	ø8x24x3 UNI6593	4
7	1208000	ø8 UNI1751	4
8	1110804	M8x16 UNI5739	4
9	3000227		1
10	3001883	KL 2250	71
	3001883	KL 2500	81
11	3008685	L=70 KL 2250	30
	3008685	L=70 KL 2500	26
12	3001545	KL 2250	72
	3001545	KL 2500	82
13	3000595	KL 2250	1
	3000596	KL 2500	1
14	1559028	ø4,5x45 UNI1336	1
15	3008021	KL 2250	1
	3007998	KL 2500	1
16	3008686	L=32 KL 2500	1

RIF.	CODICE	DESCRIZIONE	N.
------	--------	-------------	----

RIF.	CODICE	DESCRIZIONE	N.
------	--------	-------------	----

TAV. 337



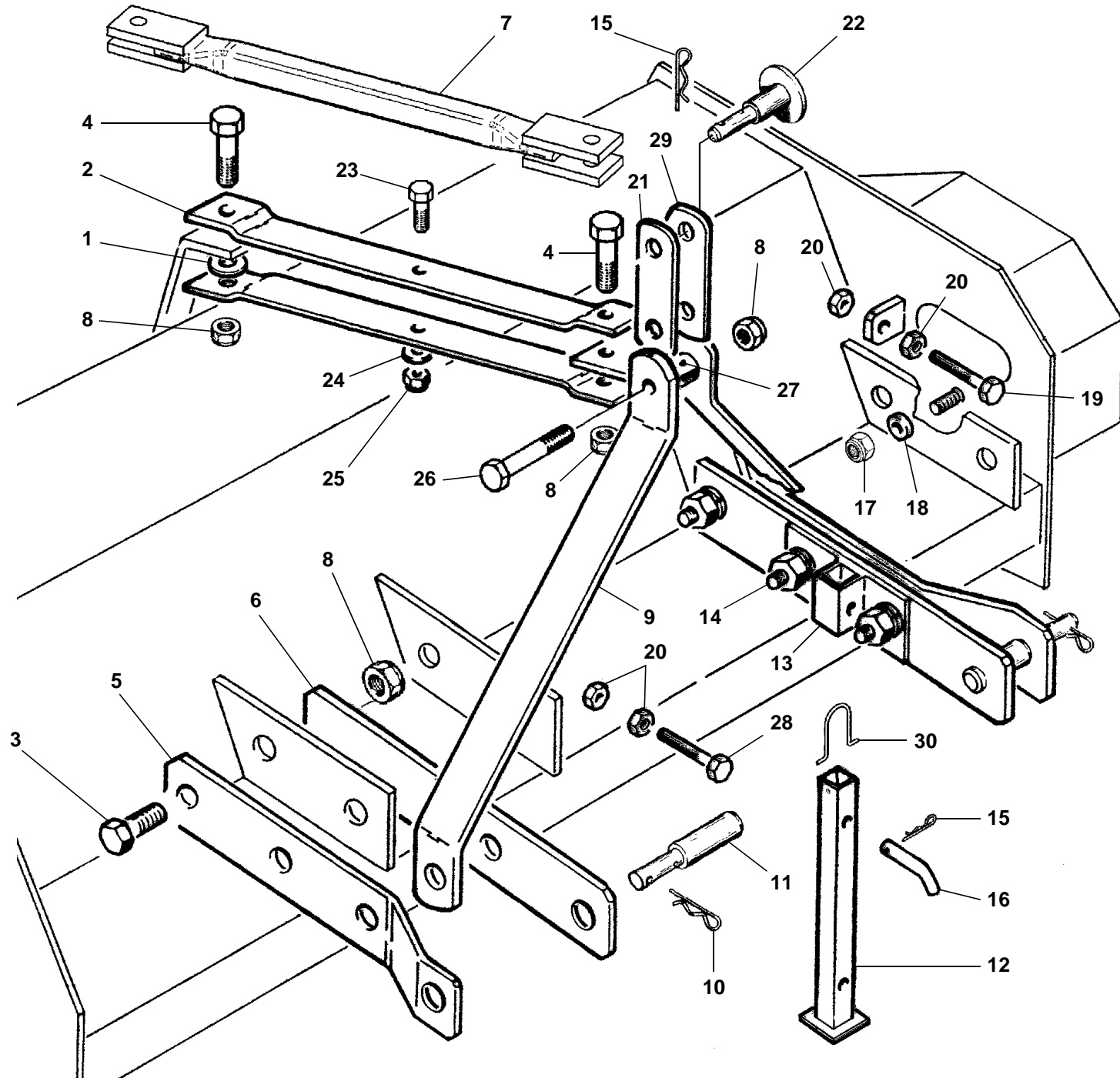
TAV. 337

RIF.	CODICE	DESCRIZIONE	N.
1	3000381	SPB 130x2 KL 850/1300	1
	3000380	SPB 130x3 KL 1450/1900	1
	3000379	SPB 130x4 KL 2250-2500	1
2	0001302	45x75	1
	0001332	45x80	1
3	0001003	SPB-X 1250 KL 850/1300	2
	0001003	SPB-X 1250 KL 1450/1900	3
	0001003	SPB-X 1250 KL 2250-2500	4
4	3000378	SPB 180x2 KL 850/1300	1
	3000369	SPB 180x3 KL 1450/1900	1
	3000370	SPB 180x4 KL 2250-2500	1
5	0001303	35x75	1
	0001333	35x80	1
6	1111410	M14x30 UNI5739	12
7	3000423	Sx	1
8	1012414	M14 UNI7474	12
9	3001935	89,2x99x3	8
10	0001401	1309	2
11	3000180	45x51,5x1,5	2
12	3000345		2
13	3002681	45,2x55x2	2
14	1101434	M14x90 UNI5737 KL 850-1000	12
	1101434	M14x90 UNI5737 KL 1150-1300	16
	1101434	M14x90 UNI5737 KL 1450	20
	1101434	M14x90 UNI5737 KL 1600	24
	1101434	M14x90 UNI5737 KL 1900	28
	1101434	M14x90 UNI5737 KL 2250	32
15	1101434	M14x90 UNI5737 KL 2500	40
	3001095	KL 850-1000	12
	3001095	KL 1150-1300	16
	3001095	KL 1450	20
	3001095	KL 1600	24

RIF.	CODICE	DESCRIZIONE	N.	
16	3001095	KL 1900	28	
	3001095	KL 2250	32	
	3001095	KL 2500	40	
	3004962	KL 850-1000	24	
	3004962	KL 1150-1300	32	
	3004962	KL 1450	40	
	3004962	KL 1600	48	
	3004962	KL 1900	56	
	3004962	KL 2250	64	
	3004962	KL 2500	80	
17	1012414	M14 UNI7474 KL 850-1000	12	
	1012414	M14 UNI7474 KL 1150-1300	16	
	1012414	M14 UNI7474 KL 1450	20	
	1012414	M14 UNI7474 KL 1600	24	
	1012414	M14 UNI7474 KL 1900	28	
	1012414	M14 UNI7474 KL 2250	32	
18	1012414	M14 UNI7474 KL 2500	40	
	3002322	KL 850-1000	12	
	3002322	KL 1150-1300	16	
	3002322	KL 1450	20	
	3002322	KL 1600	24	
	3002322	KL 1900	28	
	3002322	KL 2250	32	
	3002322	KL 2500	40	
	19	3001296	KL 850	1
		3000487	KL 1000	1
3001303		KL 1150	1	
3000488		KL 1300	1	
3001373		KL 1450	1	
3000489		KL 1600	1	
3000490	KL 1900	1		
3000491	KL 2250	1		

RIF.	CODICE	DESCRIZIONE	N.
20	3000492	KL 2500	1
	3000435	Dx	1
	3001012		1
	1020100	Seeger I 100 UNI7437	1
	0002654	M10x1	1
	3000553	KL 850-1000	24
	3000553	KL 1150-1300	32
	3000553	KL 1450	40
	3000553	KL 1600	48
	3000553	KL 1900	56
25	3000553	KL 2250	64
	3000553	KL 2500	80
	3000598	KL 850-1000	12
	3000598	KL 1150-1300	16
	3000598	KL 1450	20
	3000598	KL 1600	24
	3000598	KL 1900	28
	3000598	KL 2250	32
	3000598	KL 2500	40
	26	3000323	KL 850-1000
3000323		KL 1150-1300	32
3000323		KL 1450	40
3000323		KL 1600	48
3000323		KL 1900	56
3000323		KL 2250	64
27	3000323	KL 2500	80
	0001820	45x65x5,3	1

TAV. 338



KL 1000

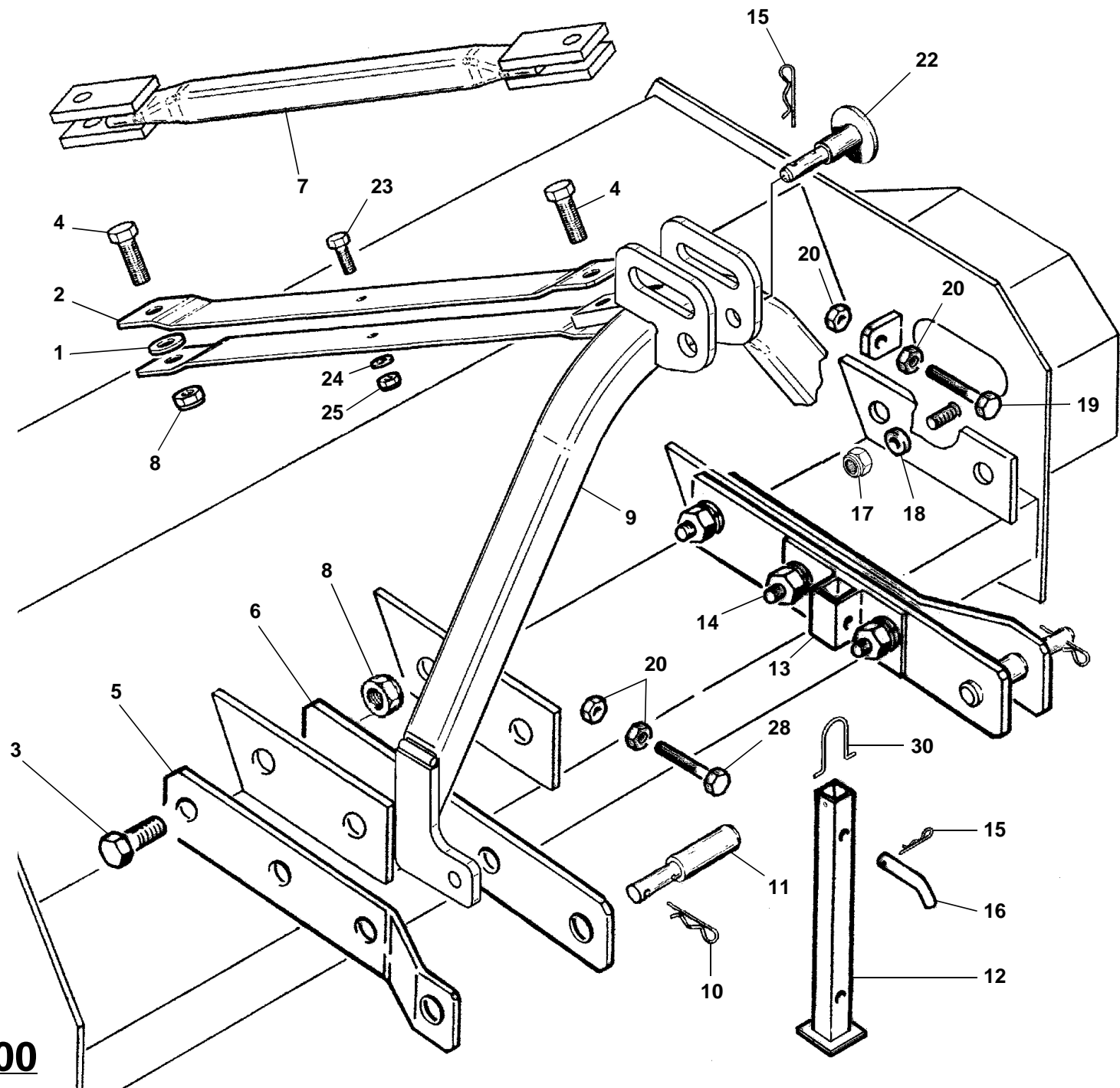
TAV. 338

RIF.	CODICE	DESCRIZIONE	N.
1	3000182	16x35x4	1
2	3001827		2
3	1101622	M16x60 UNI5737	4
4	1111618	M16x50 UNI5739	2
5	3000356		2
6	3004798		2
7	3003016		1
8	1012416	M16 UNI7474	9
9	3005796		2
10	0002116	∅5	2
11	3000089		2
12	3000740		1
13	3000361		1
14	1101630	M16x80 UNI5737	2
15	0002115	∅4	2
16	3000088		1
17	1012414	M14 UNI7474	1
18	3001118	14x35	1
19	1111434	M14x90 UNI5739	1
20	1012514	M14 UNI5588	4
21	3000354	∅19	1
22	3000090		1
23	1111010	M10x30 UNI5739	1
24	1110000	∅10 UNI6592	1
25	1012410	M10 UNI7474	1

RIF.	CODICE	DESCRIZIONE	N.
26	1101646	M16x120 UNI5737	1
27	3000071		1
28	1111426	M14x70 UNI5739	1
29	3004799	∅25	1
30	3007374		1

RIF.	CODICE	DESCRIZIONE	N.
------	--------	-------------	----

TAV. 338/1



KL 850 - 1150/1900

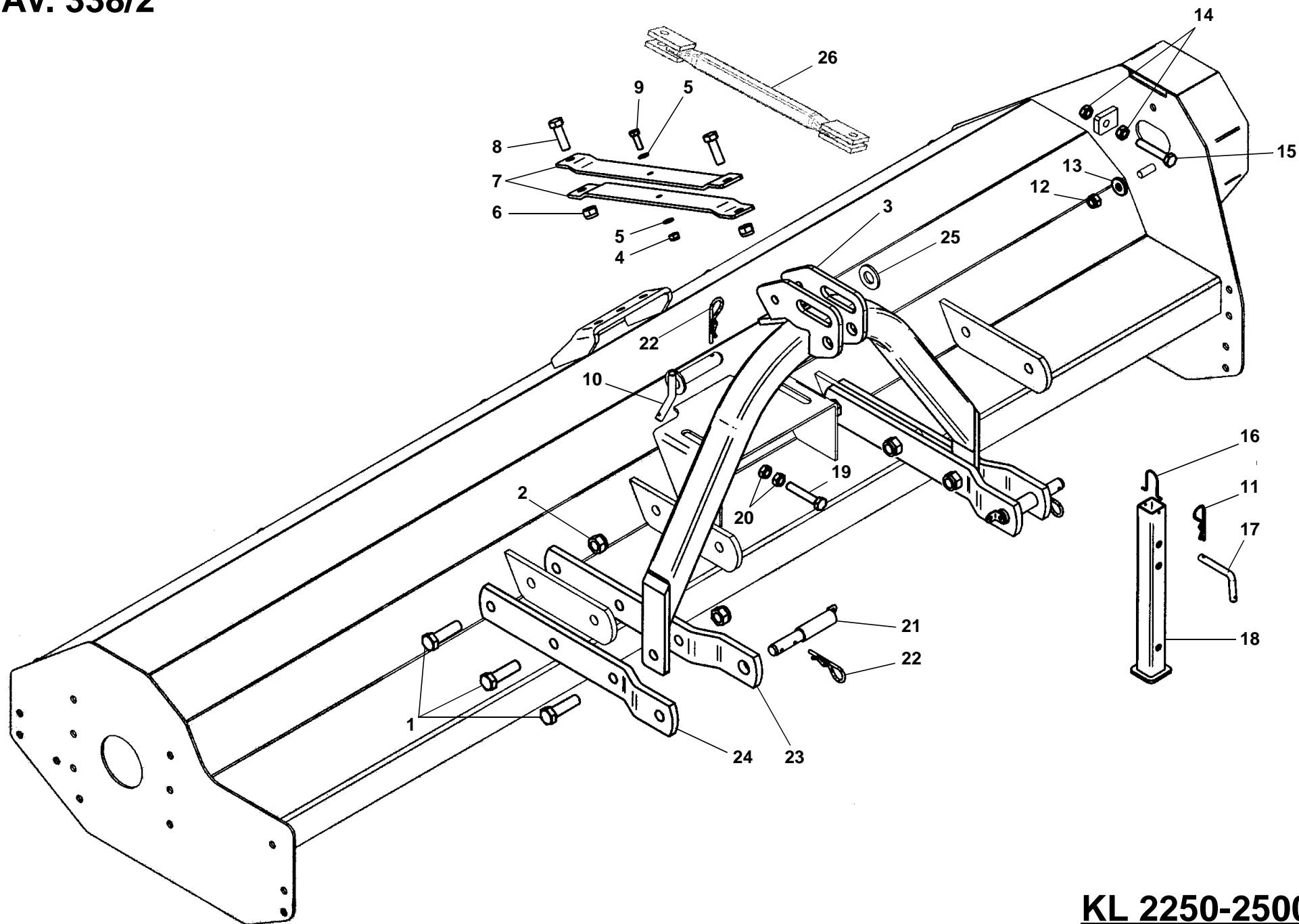
TAV. 338/1

RIF.	CODICE	DESCRIZIONE	N.
1	3000182	16x35x4	1
2	3001827		2
3	1101622	M16x60 UNI5737	4
4	1111618	M16x50 UNI5739	2
5	3000356		2
6	3004798		2
7	3003016		1
8	1012416	M16 UNI7474	8
9	3006798		1
10	0002116	ø5	2
11	3000089		2
12	3000740		1
13	3000361		1
14	1101630	M16x80 UNI5737	2
15	0002115	ø4	2
16	3000088		1
17	1012414	M14 UNI7474	1
18	3001118	14,5x35x5	1
19	1111434	M14x90 UNI5739	1
20	1012514	M14 UNI5588	4
22	3000090		1
23	1111010	M10x30 UNI5739	1
24	1110000	ø10 UNI6592	1
25	1012410	M10 UNI7474	1
28	1111426	M14x70 UNI5739	1
30	3007374		1

RIF.	CODICE	DESCRIZIONE	N.
------	--------	-------------	----

RIF.	CODICE	DESCRIZIONE	N.
------	--------	-------------	----

TAV. 338/2



KL 2250-2500

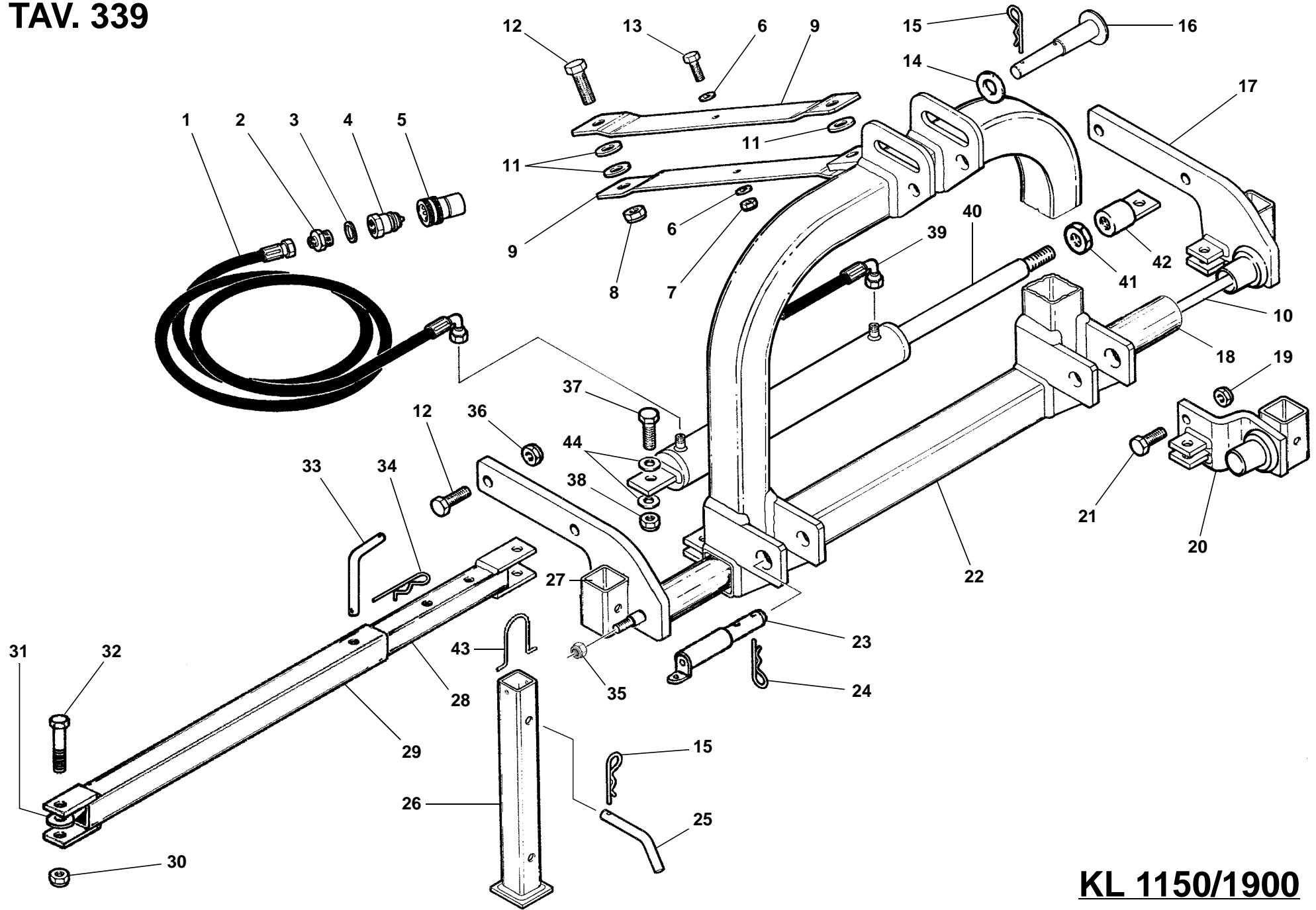
TAV. 338/2

RIF.	CODICE	DESCRIZIONE	N.
1	1102026	M20x70 UNI5737	6
2	1012420	M20 UNI7474	6
3	3007704		1
4	1012410	M10 UNI7474	1
5	1110000	ø10 UNI6592	2
6	1012416	M16 UNI7474	2
7	3007990		2
8	1111618	M16x50 UNI5739	2
9	1111010	M10x30 UNI5739	1
10	3001508		1
11	0002115	ø4	1
12	1012414	M14 UNI7474	1
13	3001118	ø14,5x35x5	1
14	1012514	M14 UNI5588	2
15	1111430	M14x80 UNI5739	1
16	3007374		1
17	3000088		1
18	3000740		1
19	1111430	M14x80 UNI5739	1
20	1012514	M14 UNI5588	2
21	3000089		2
22	0002116	ø5	3
23	3002110		2
24	3002111		2
25	3000178		1
26	3009065		1

RIF.	CODICE	DESCRIZIONE	N.
------	--------	-------------	----

RIF.	CODICE	DESCRIZIONE	N.
------	--------	-------------	----

TAV. 339



KL 1150/1900

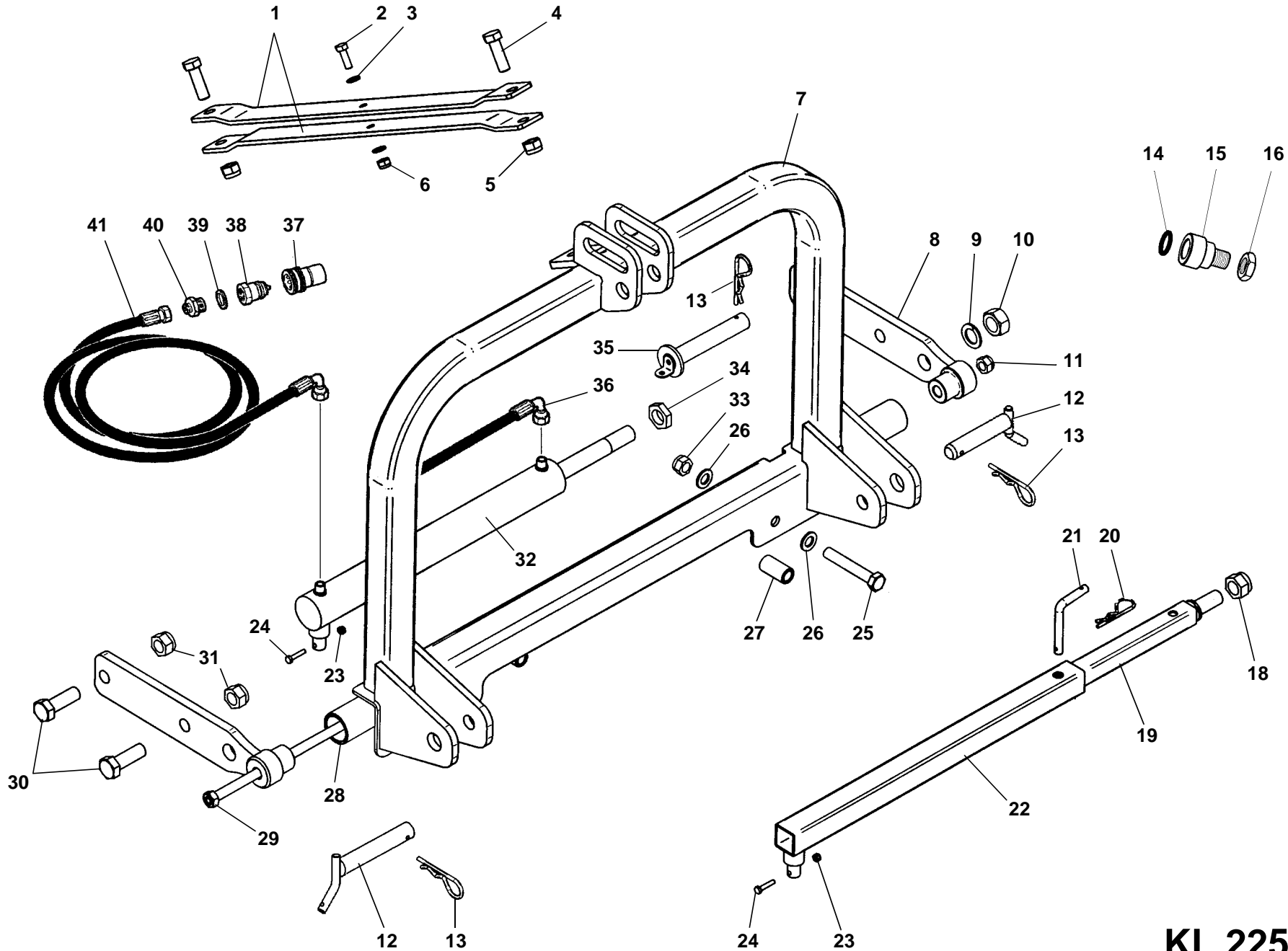
TAV. 339

RIF.	CODICE	DESCRIZIONE	N.
1	0002632		1
2	0002300	1/2"-1/4"	2
3	0002006	1/2"	2
4	0002701	1/2"	2
5	0002702	1/2"	2
6	1110000	ø10 UNI6592	1
7	1012410	M10 UNI7474	1
8	1012416	M16 UNI7474	2
9	3001827		2
10	3007019	KL 1450	1
	3007020	KL 1600-1900	1
11	3001120	16,5x35x5	3
12	1111618	M16x50 UNI5739 KL 1150-1300	4
	1111618	M16x50 UNI5739 KL 1450/1900	6
13	1111010	M10x30 UNI5739	1
14	1120000	ø20 UNI6592	1
15	0002115	ø4	3
16	3000090		1
17	3004367	Sx KL 1450/1900	1
18	3004382	KL 1150	1
	3004383	KL 1300-1450	1
	3004368	KL 1600-1900	1
19	1012414	M14 UNI7474 KL 1150-1300	2
20	3004381	Sx KL 1150-1300	1
21	1111414	M14x40 UNI5739 KL 1150-1300	2
22	3004096		1

RIF.	CODICE	DESCRIZIONE	N.
23	3000089		2
24	0002116	ø5	2
25	3000088		2
26	3000740		2
27	3004366	Dx KL 1150/1900	1
28	3004364		1
29	3004365		1
30	1012414	M14 UNI7474	2
31	1114000	ø14 UNI6592	2
32	1101426	M14x70 UNI5737	2
33	3000088		1
34	0002115	ø4	1
35	1012414	KL 1450/1900	1
36	1012416	M16 UNI7474 KL 1150-1300	2
	1012416	M16 UNI7474 KL 1450/1900	4
37	1111416	M14x45 UNI5739	2
38	1012414	M14 UNI7474	2
39	0002634		1
40	3005583	KL 1150	1
	3002464	KL 1300-1450	1
	3002139	KL 1600-1900	1
41	1021522	M22 UNI5589	1
42	3005172	KL 1150	1
	3002839	KL 1300-1600-1900	1
	3004452	KL 1450	1
43	3007374		2

RIF.	CODICE	DESCRIZIONE	N.
44	1114000	ø14 UNI6592	4

TAV. 339/1



KL 2250-2500

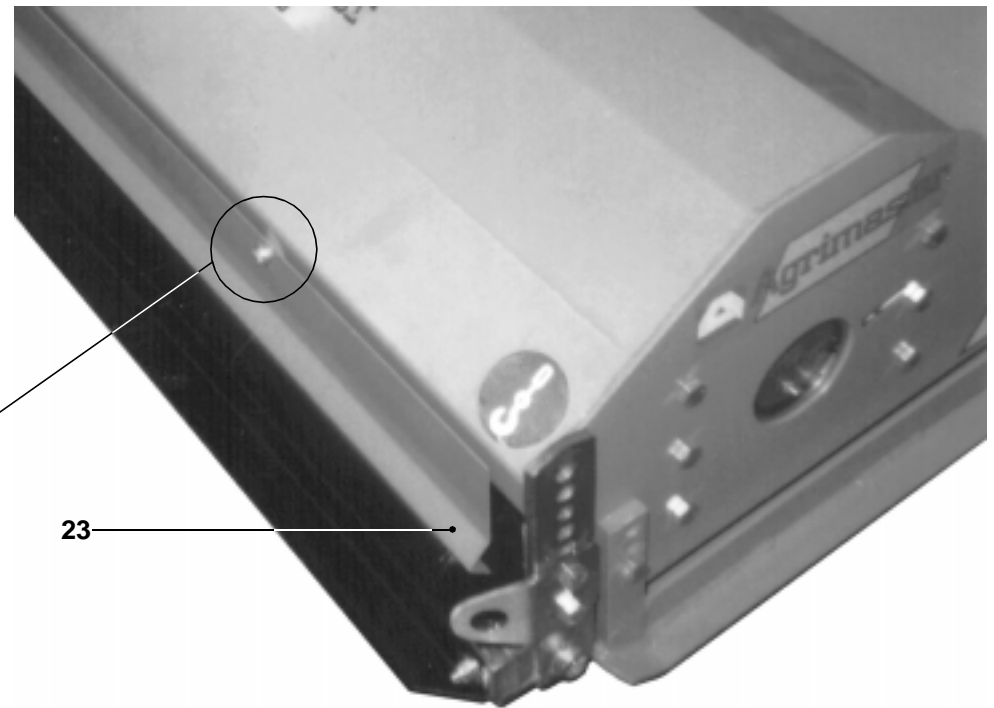
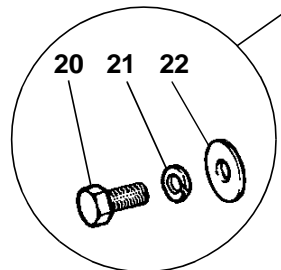
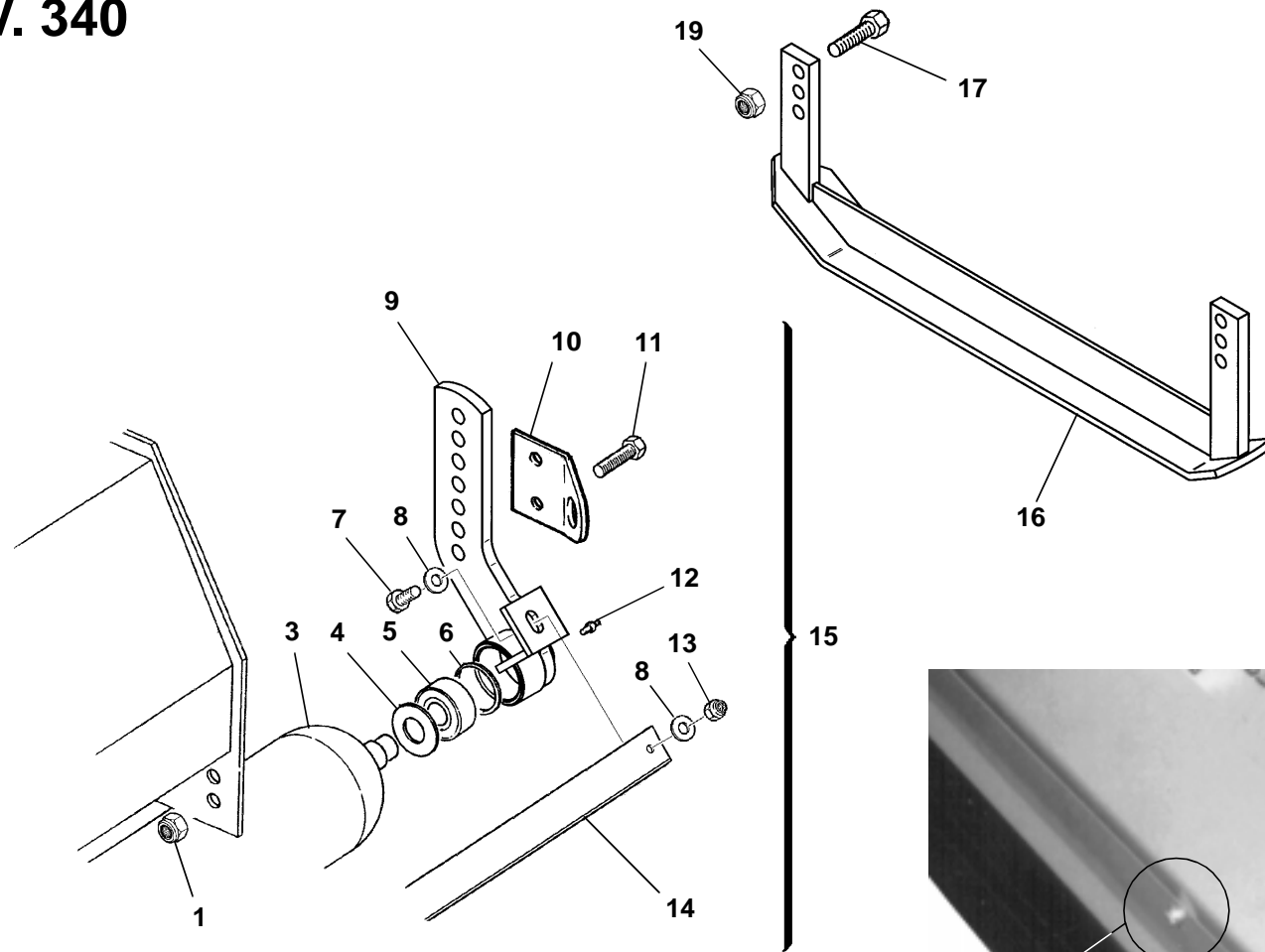
TAV. 339/1

RIF.	CODICE	DESCRIZIONE	N.
1	3007990		2
2	1111010	M10x30 UNI5739	1
3	1110000	ø10 UNI6592	2
4	1111618	M16x50 UNI5739	2
5	1012416	M16 UNI7474	2
6	1012410	M10 UNI7474	1
7	3007996		1
8	3007993		2
9	1224000	ø24 UNI1751	1
10	1022524	M24x2 UNI5588	1
11	1012418	M18 UNI7474	1
12	3000406		2
13	0002116	ø5	3
14	0001715	OR 4093-131	2
15	3005472	1/2"	2
16	1021518	M18x1,5 UNI5589	2
18	1012422	M22 UNI7474	1
19	3001366		1
20	0002115	ø4	1
21	3000088		1
22	3001365		1
23	1012406	M6 UNI7474	1
24	1110610	M6x30 UNI5739	1
25	1101634	M16x90 UNI5737	2
26	1116000	ø16 UNI6592	4
27	3000011		2

RIF.	CODICE	DESCRIZIONE	N.
28	3008023		1
29	3008024		1
30	1112018	M20x50 UNI5739	4
31	1012420	M20 UNI7474	4
32	3007619		1
33	1012416	M16 UNI7474	2
34	1021524	M24x2 UNI5589	1
35	3001508		1
36	0002634		1
37	0002702	1/2"	2
38	0002701	1/2"	2
39	0002006	1/2"	2
40	0002300	1/2"-1/4"	2
41	0002632		1

RIF.	CODICE	DESCRIZIONE	N.
------	--------	-------------	----

TAV. 340



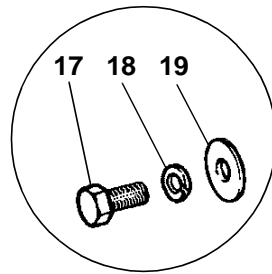
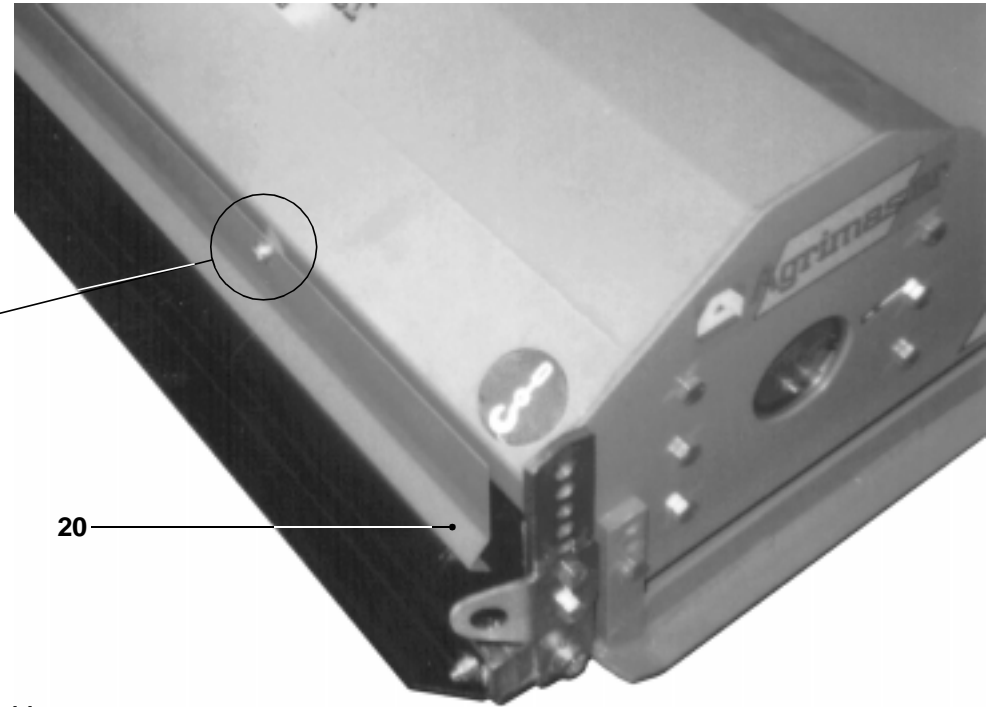
TAV. 340

RIF.	CODICE	DESCRIZIONE	N.
1	1012414	M14 UNI7474	4
3	3001299	KL 850	1
	3000428	KL 1000	1
	3001306	KL 1150	1
	3000429	KL 1300	1
	3001376	KL 1450	1
	3000430	KL 1600	1
	3000431	KL 1900	1
	3000432	KL 2250	1
	3000433	KL 2500	1
4	3000486		2
5	0001411	6205 2RS	2
6	3000180	45x51,5x1,5	2
7	1111010	M10x30 UNI5739	2
8	1310303	ø10 UNI6593	4
9	3001854	Sx	1
	3001853	Dx	1
10	3004905		2
11	1111416	M14x45 UNI5739	4
12	0002654	M10x1	2
13	1012410	M10 UNI7474	2
14	3001302	KL 850	1
	3001226	KL 1000	1
	3001308	KL 1150	1
	3001227	KL 1300	1
	3001479	KL 1450	1

RIF.	CODICE	DESCRIZIONE	N.
	3001228	KL 1600	1
	3001229	KL 1900	1
	3001230	KL 2250	1
	3002154	KL 2500	1
15	8370001	KL 850	1
	8170001	KL 1000	1
	8380001	KL 1150	1
	8180001	KL 1300	1
	8400001	KL 1450	1
	8190001	KL 1600	1
	8200001	KL 1900	1
	8210001	KL 2250	1
	8220001	KL 2500	1
16	3005986		2
17	1111414	M14x40 UNI5739	4
19	1012414	M14 UNI7474	4
20	1110804	M8x16 UNI5739 KL 850/1450	2
	1110804	M8x16 UNI5739 KL 1600/2250	3
	1110804	M8x16 UNI5739 KL 2500	5
21	1208000	ø8 UNI1751 KL 850/1450	2
	1208000	ø8 UNI1751 KL 1600/2250	3
	1208000	ø8 UNI1751 KL 2500	5
22	1309243	ø8x24x3 UNI6593 KL 850/1450	2
	1309243	ø8x24x3 UNI6593 KL 1600/2250	3
	1309243	ø8x24x3 UNI6593 KL 2500	5
23	3005433	KL 850	1

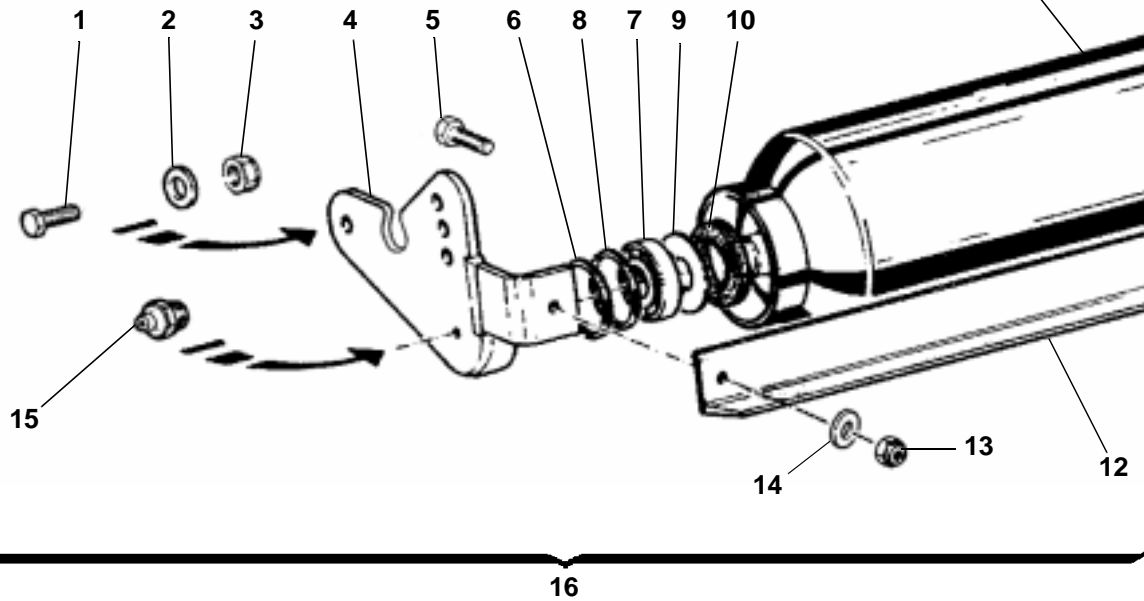
RIF.	CODICE	DESCRIZIONE	N.
	3005434	KL 1000	1
	3005435	KL 1150	1
	3005436	KL 1300	1
	3005437	KL 1450	1
	3005438	KL 1600	1
	3005439	KL 1900	1
	3005440	KL 2250	1
	3005441	KL 2500	1

TAV. 340/1



20

11



KL 2250-2500

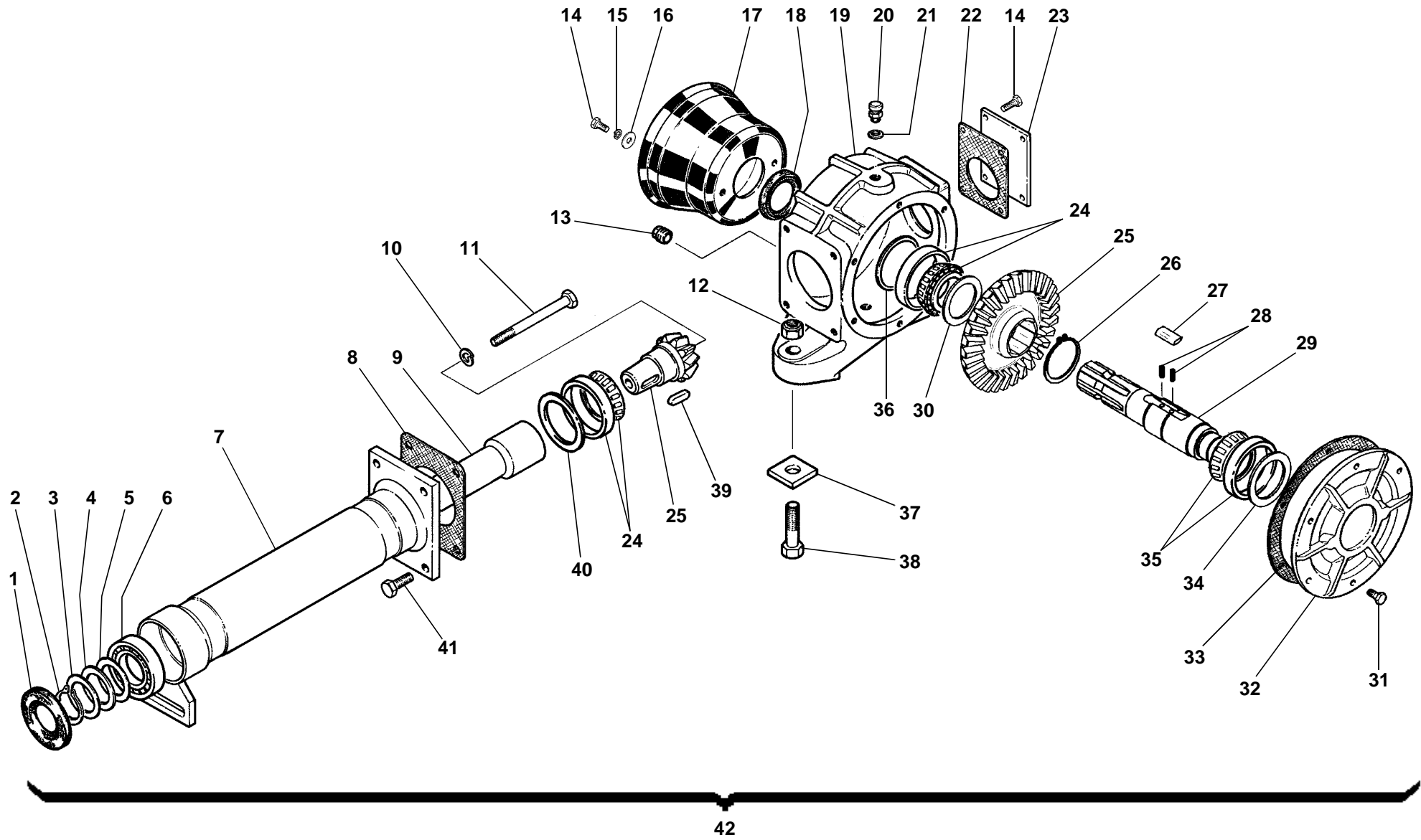
TAV. 340/1

RIF.	CODICE	DESCRIZIONE	N.
1	1111414	M14x40 UNI5739	4
2	3001118	ø14,5x35x5	4
3	1012414	M14 UNI7474	4
4	3001422	Dx	1
	3001423	Sx	1
5	1111212	M12x35 UNI5739	2
6	3000181	61x71,5x1,5	2
7	0001421	1306	2
8	3000640	65x71x3	2
9	3000648		2
10	0001805	35x72x10	2
11	3008035	KL 2250	1
	3008033	KL 2500	1
12	3008036	KL 2250	1
	3008037	KL 2500	1
13	1012412	M12 UNI7474	2
14	1112000	ø12 UNI6592	2
15	0002654	M10x1	2
16	8210013	KL 2250	1
	8220014	KL 2500	1
17	1110804	M8x16 UNI5739 KL 2250	3
	1110804	M8x16 UNI5739 KL 2500	5
18	1208000	ø8 UNI1751 KL 2250	3
	1208000	ø8 UNI1751 KL 2500	5
19	1309243	ø8x24x3 UNI6593 KL 2250	3
	1309243	ø8x24x3 UNI6593 KL 2500	5

RIF.	CODICE	DESCRIZIONE	N.
20	3008499	KL 2250	1
	3008500	KL 2500	1

RIF.	CODICE	DESCRIZIONE	N.

TAV. 341



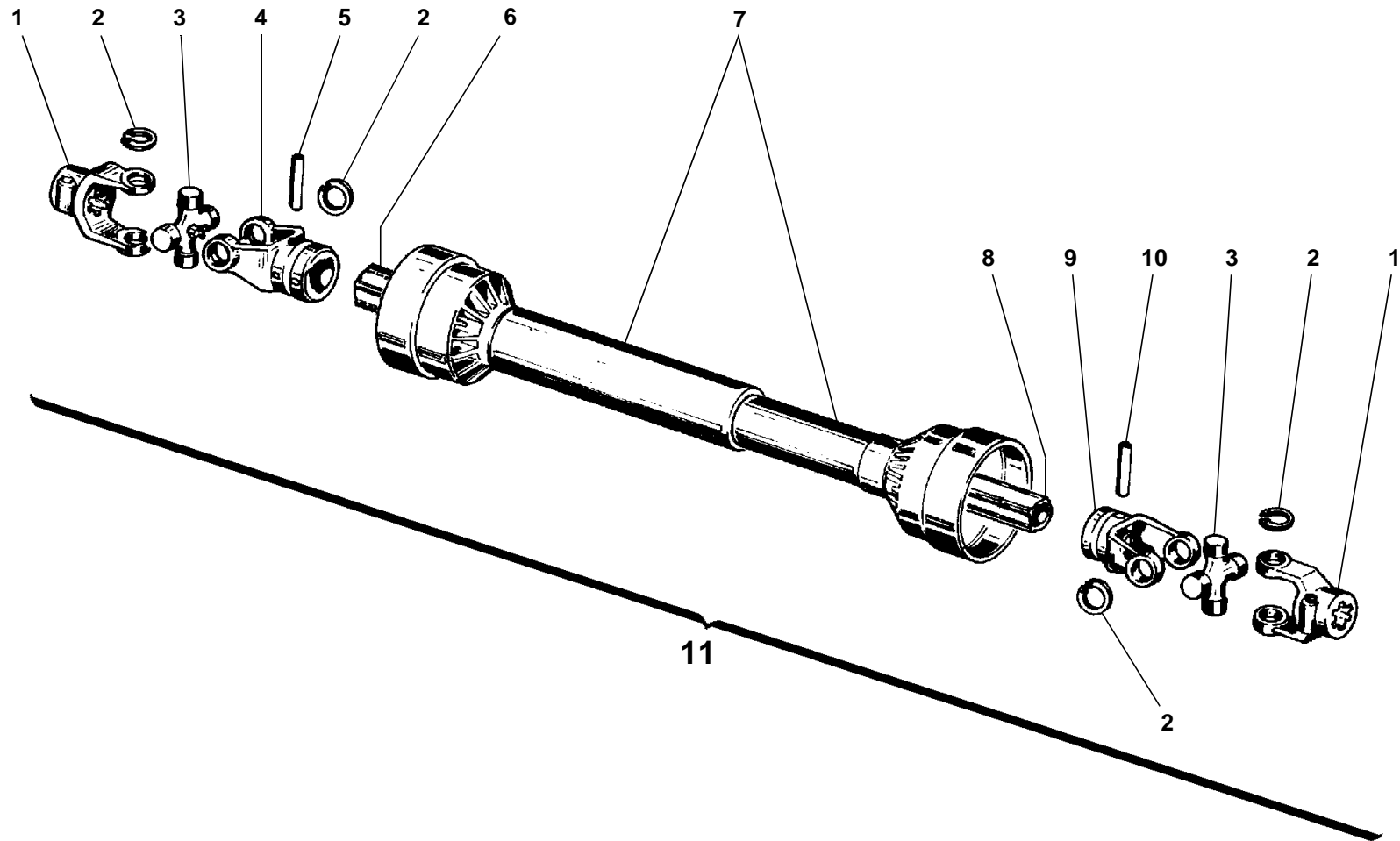
TAV. 341

RIF.	CODICE	DESCRIZIONE	N.
1	0001805	35x72x10	1
2	1010035	Seeger E35 UNI7435	1
3	3001506	36x50x1,5	—
4	3000527	36x50x0,25	—
5	3004486	36x51x0,5	—
6	0001452	6207	1
7	3002808	KL 850	1
	3002806	KL 1000	1
	3004436	KL 1150	1
	3002808	KL 1300	1
	3000474	KL 1450-1600	1
	3000475	KL 1900	1
	3000476	KL 2250	1
	3000477	KL 2500	1
8	3000408		—
9	3003084	KL 850	1
	3004438	KL 1000	1
	3004435	KL 1150	1
	3000529	KL 1300	1
	3000478	KL 1450-1600	1
	3000479	KL 1900	1
	3000480	KL 2250	1
	3000481	KL 2500	1
10	1212000	ø12 UNI1751	1
11	1101250	M12x130 UNI5737	1
12	1012416	M16 UNI7474	2

RIF.	CODICE	DESCRIZIONE	N.
13	0002663	M18x1,5	2
14	1110804	M8x16 UNI5739	6
15	1208000	ø8 UNI1751	2
16	1309243	ø8x24x3 UNI6593	2
17	0003400		1
18	0001806	35x62x10	1
19	3000402		1
20	0002679	M18x1,5	1
21	0002024	18x24x1,5	1
22	3000204		1
23	3000095		1
24	0001413	30207	2
25	3007103		1
26	1010040	Seeger E40 UNI7435	1
27	3006961		2
28	0006142		4
29	3006890		1
30	0001504	37x52x3,5	1
31	1110808	M8x25 UNI5739	6
32	3005177		1
33	3000407		—
34	3004488	51,5x61,5x0,35	—
35	0001403	30206	1
36	3001507	61x71,5x0,5	—
	3001823	61x71,5x0,25	—
37	3001028		2

RIF.	CODICE	DESCRIZIONE	N.
38	1101622	M16x60 UNI5737	2
39	1552057	8x7x30 UNI6604	1
40	3001823	61x71,5x0,25	—
41	1111008	M10x25 UNI5739	4
42	3007339	KL 850	1
	3007350	KL 1000	1
	3007312	KL 1150	1
	3007326	KL 1300	1
	3007097	KL 1450-1600	1
	3007092	KL 1900	1
	3007348	KL 2250	1
	3007349	KL 2500	1

TAV. 342



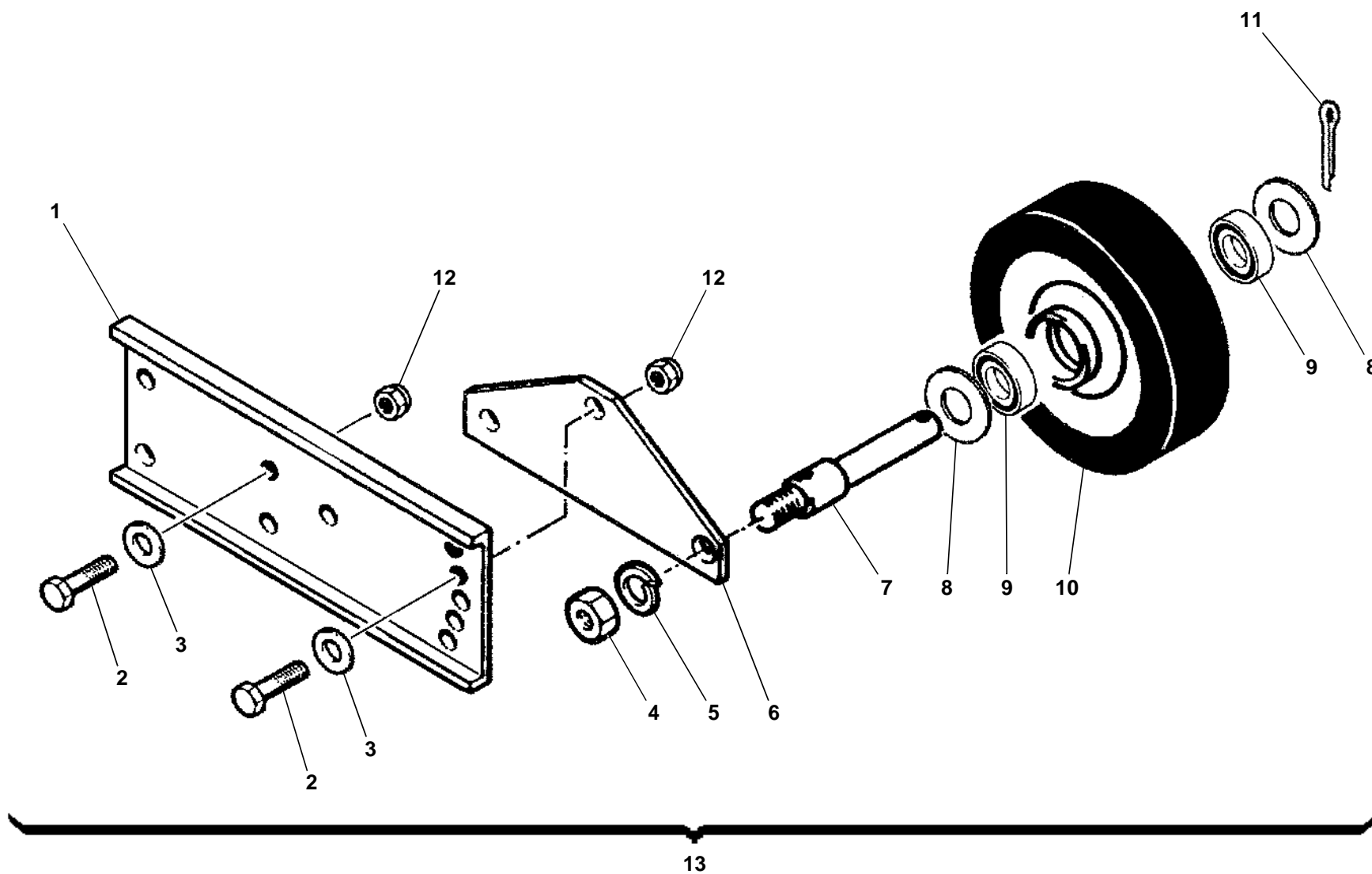
TAV. 342

RIF.	CODICE	DESCRIZIONE	N.
1	0003122	KL 850/1600	2
	0003118	KL 1900/2500	2
2	0003123	KL 850/1600	8
	0003124	KL 1900/2500	8
3	0003125	KL 850/1600	2
	0003119	KL 1900/2500	2
4	0003126	KL 850/1600	1
	0003120	KL 1900/2500	1
5	0003215	KL 850/1600	1
	0003212	KL 1900/2500	1
6	0003216	KL 850/1600	1
	0003213	KL 1900/2500	1
7	0003417	KL 850/1600	1
	0003416	KL 1900/2500	1
8	0003218	KL 850/1600	1
	0003217	KL 1900/2500	1
9	0003127	KL 850/1600	1
	0003121	KL 1900/2500	1
10	0003219	KL 850/1600	1
	0003214	KL 1900/2500	1
11	0003008	KL 850/1600	1
	0003004	KL 1900/2500	1

RIF.	CODICE	DESCRIZIONE	N.
------	--------	-------------	----

RIF.	CODICE	DESCRIZIONE	N.
------	--------	-------------	----

TAV. 344



TAV. 344

RIF.	CODICE	DESCRIZIONE	N.
1	3000944	Dx	1
	3001098	Sx	1
2	1111414	M14x40 UNI5739	4
3	1114000	ø14 UNI6592	4
4	1012524	M24 UNI5588	1
5	1224000	ø24 UNI1751	1
6	3001088		1
7	3001087		1
8	3000486		2
9	0001411	6205-2RS	2
10	0003552		1
11	1559028	ø4x45 UNI1336	1
12	1012414	M14 UNI7474	4
13	6170006	Sx	1
	6170007	Dx	1

RIF.	CODICE	DESCRIZIONE	N.
------	--------	-------------	----

RIF.	CODICE	DESCRIZIONE	N.
------	--------	-------------	----